

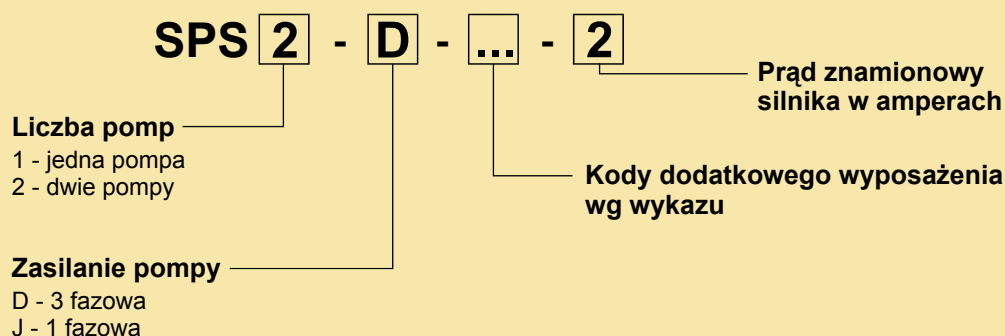
OPIS I PRZEZNACZENIE

Sterownice typu SPS służą do zasilania i sterowania naprzemienną pracą pomp o mocy nie większej niż 4kW, w pompowniach wody lub ścieków. Sterownice mogą być montowane zarówno w pomieszczeniu, jak i na wolnym powietrzu. W wykonaniu zewnętrznym wyposażone są w stelaż metalowy, przykręcony do spodniej części obudowy, który służy jednocześnie do poprowadzenia kabli. Sterownice są przystosowane do zasilania jednym kablem o napięciu 3x400V w układzie sieci TN-S lub TN-C-S. Wyposażone są w sterownik pomp FGC produkcji FLYGT, który może współpracować zarówno z pływakowymi sygnalizatorami poziomu, jak i z układami ciągłego pomiaru poziomu. Pompy sterowane są automatycznie w funkcji poziomu cieczy w pompowni lub ręcznie.

Sterownice SPS oznaczone są znakiem bezpieczeństwa "B".



ZASADA OZNACZANIA STEROWNIC



WYPOSAŻENIE PODSTAWOWE

- obudowa z blachy stalowej IP66, malowana RAL7032,
- zabezpieczenie przeciwzwarceniowe ,
- sterownik FGC (FLYGT),
- zmienna kolejność włączania pomp,
- przełącznik rodzaju pracy R-O-A,
- zabezpieczenie pomp przed suchobiegiem,
- kontrola wysokiego poziomu wody lub ścieków,
- sygnalizator optyczny na obudowie sterownicy.

WYPOSAŻENIE DODATKOWE

- 049 wyłącznik różnicowo-prądowy ,
- 050 zabezpieczenie przeciwprzepięciowe klasy C,
- 051 ogrzewanie wnętrza sterownicy,
- 068 sygnalizator akustyczny.

WYMIARY ZEWNĘTRZNE STEROWNIC

Typ sterownicy	Sterownica			Sterownica ze stelażem		
	Wysokość [mm]	Szerokość [mm]	Głębokość [mm]	Wysokość [mm]	Szerokość [mm]	Głębokość [mm]
SPS1-D, SPS2-D, SPS1-J,	400	400	200	700	400	200

"POSTER" Zakład Automatykacji

dr inż. Tadeusz Cieśliński mgr inż. Stanisław Nowicki Spółka Jawna

BIURO HANDLOWE

60-462 POZNAŃ, ul. Synów Pułku 26
tel. (61) 8422610, 8221290, fax. (61) 8422609
www.poster.net.pl email: office@poster.net.pl

BIURO TECHNICZNE

63-400 OSTRÓW WLKP., ul. Czarnieckiego 24
tel. (62) 5924440, fax. (62) 5924441
email: biurotech@poster.net.pl