

OPIS I PRZEZNACZENIE

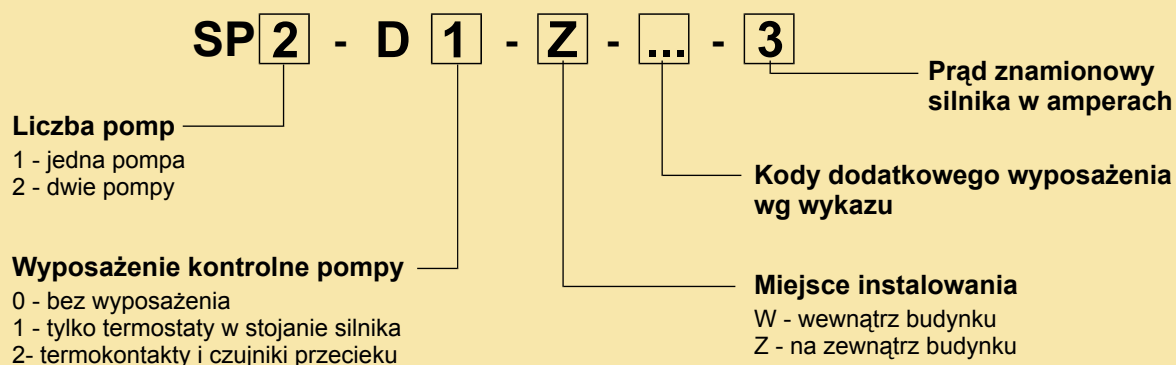
Sterownice typu SP służą do zasilania i sterowania naprzemienną pracą pomp o mocy nie większej niż 4kW, w pompowniach wody lub ścieków. W zależności od wersji wykonania mogą być montowane w pomieszczeniu lub na wolnym powietrzu. Są przystosowane do zasilania jednym kablem o napięciu 3x400V w układzie sieci TN-S lub TN-C-S. Pompy sterowane są automatycznie za pomocą pływakowych sygnalizatorów poziomu w funkcji poziomu cieczy w pompowni lub ręcznie.

Jako wyposażenie dodatkowe sterownice posiadają beznapięciowe styki do przesyłania sygnałów binarnych we współpracy z różnymi systemami powiadamiania.

Sterownice SP oznaczone są znakiem bezpieczeństwa "B".



ZASADA OZNACZANIA STEROWNIC



WYPOSAŻENIE PODSTAWOWE

- obudowa wewnętrzna - tworzywo IP55, RAL7035,
- obudowa zewnętrzna-aluminium RAL7032,
- rozłącznik bezpiecznikowy,
- wyłącznik różnicowo-prądowy,
- przekaźnik kontroli symetrii napięć zasilających,
- wyłączniki samoczynne silników,
- przełącznik rodzaju pracy R-O-A,
- przyciski START, STOP,
- zmienna kolejność włączania pomp,
- zabezpieczenie pomp przed suchobiegiem,
- kontrola wysokiego poziomu wody lub ścieków,
- lampki kontrolne pracy i awarii.

WYPOSAŻENIE DODATKOWE

- 057 licznik godzin pracy,
- 065 sygnalizator optyczny,
- 068 sygnalizator optyczno akustyczny,
- 074 beznapięciowe styki pełnej sygnalizacji stanu pompowni.

WYMIARY ZEWNĘTRZNE STEROWNIC

Typ sterownicy	Sterownica			Sterownica ze stelażem		
	Wysokość [mm]	Szerokość [mm]	Głębokość [mm]	Wysokość [mm]	Szerokość [mm]	Głębokość [mm]
SP1-D_-, SP2-D_-	566	405	148	750	520	220

"POSTER" Zakład Automatykacji

dr inż. Tadeusz Cieśliński mgr inż. Stanisław Nowicki Spółka Jawna

BIURO HANDLOWE

60-462 POZNAŃ, ul. Synów Pułku 26

tel. (61) 8422610, 8221290, fax. (61) 8422609

www.poster.net.pl email: office@poster.net.pl

BIURO TECHNICZNE

63-400 OSTRÓW WLKP., ul. Czarnieckiego 24

tel. (62) 5924440, fax. (62) 5924441

email: biurotech@poster.net.pl